



<b>IT</b>	<b>ASPIRACENERE ELETTRICO</b> Manuale d'uso e manutenzione
<b>FR</b>	<b>ASPIRATEUR DE CENDRES</b> Manuel d'instructions et d'utilisation
<b>EN</b>	<b>ASH CLEANER</b> User and maintenance manual
<b>DE</b>	<b>ASCHESAUGER</b> Bedienungs- und Wartungsanleitung
<b>ES</b>	<b>ASPIRADOR DE CENIZAS</b> Manual de Instrucciones y Mantenimiento

**Art. Nr. : PRCEN018**

**Made in Italy**  
**Product by RIBIMEX ITALIA s.r.l.**

**AVVERTENZA:**

Leggere attentamente questo manuale di istruzioni prima di utilizzare l'attrezzo.  
Il funzionamento non corretto può causare lesioni e/o danni.  
Conservare il presente manuale per futuri consulti.

**AVERTISSEMENT:**

Lire et assimiler ce manuel avant d'assembler ou d'utiliser ce produit.  
Une utilisation incorrecte du produit pourrait causer de graves blessures et des dommages.  
Conserver ce manuel pour pouvoir le consulter ultérieurement.

**WARNING:**

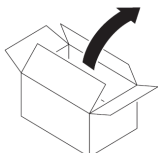
Carefully read this instruction manual before operating this appliance.  
Incorrect operation may cause injury and/or damages.  
Please keep this manual for future reference.

**ACHTUNG:**

Vor Gebrauch des Gerätes müssen Sie diese Bedienungsanleitung sorgfältig gelesen und verstanden haben.  
Falscher Gebrauch kann zu Verletzungen und/oder Geräteschäden führen.  
Diese Anleitung bitte sorgfältig aufbewahren.

**ADVERTENCIA:**

Lea atentamente este manual de instrucciones antes de utilizar este aparato.  
El uso incorrecto puede ser la causa de lesiones y/o daños.  
Guarde este manual para futuras consultas.



- **Disimballaggio:** Rimuovere il prodotto dal suo imballaggio. Controllare che il prodotto e gli accessori non siano danneggiati.
- **Déballage:** Retirez le produit de son emballage. Vérifiez que le produit et les accessoires ne présentent pas de dégâts. Tenir les films plastiques d'emballages hors de portée des enfants, risque d'étouffement !
- **Unpacking:** Remove product from its packaging. Check that product and accessories are not damage.
- **Auspacken:** Nehmen Sie das Gerät aus der Verpackung. Gerät und Zubehör auf mögliche Transportschäden überprüfen.
- **Desembalaje:** Saque el producto de su embalaje. Compruebe que el producto y los accesorios no presenten daños.

**Complimenti per l'ottima scelta.**

Il nostro aspiracenere oltre alla qualità e all'affidabilità, offre un utilizzo facile e sicuro per lungo tempo.

E' stato concepito per aspirare esclusivamente **ceneri fredde**.

Non è adatto per le caldaie e per le stufe a nafta e nemmeno per aspirare polvere di gesso o di cemento.

**Il seguente apparecchio è destinato ad un uso domestico.**

**IMPORTANTE – Avvertenze di sicurezza da leggere prima dell'uso!**

- Non lasciare l'aspiracenere attaccato alla presa di corrente elettrica quando non viene usato. Arrestare sempre l'apparecchio con il pulsante ACCESO/SPENTO prima di staccarlo dalla presa.
- Non tirare sul cavo di alimentazione elettrica. Per eseguire questa operazione, afferrare la spina, non il cavo. Si sconsiglia l'uso di una prolunga.
- Non tirare o trasportare l'apparecchio tenendolo per il cavo né usare il cavo come maniglia.
- Non aspirare acqua o altri liquidi.
- Non aspirare liquidi infiammabili o combustibili, come la benzina, e non usare l'apparecchio in luoghi in cui possono essere presenti liquidi infiammabili o esalazioni da essi derivate.
- Non pulire il coperchio di alloggiamento motore con l'acqua, ma soltanto con un panno asciutto.
- Non lasciare l'aspiracenere all'esterno, deve essere sempre riposto in un luogo asciutto e protetto dalle intemperie.
- Non toccare la spina o l'apparecchio con le mani bagnate.
- Non smontare l'apparecchio: in caso di riassettaggio errato, si corre il rischio di incendi o scosse elettriche.
- Non tirare il cavo né sottoporlo a tensione. Tenere il cavo lontano da superfici calde. Non schiacciare il cavo chiudendo porte o sportelli né tenderlo su spigoli vivi. Far passare il cavo lontano dalle zone di passaggio, in modo che non venga calpestato né vi sia il rischio di inciamparvi.
- Non aspirare oggetti incandescenti come sigarette, fiammiferi o cenere calda.
- Tenere lontano capelli, vestiti, dita e tutte le parti del corpo dalle aperture e dalle parti in movimento. Non dirigere il tubo flessibile, il tubo o gli accessori verso gli occhi o le orecchie e non metterli in bocca.
- Non inserire oggetti nell'apparecchio. Non usare l'aspiracenere se le aperture sono ostruite; eliminare polvere, fibre, capelli e qualsiasi cosa possa ridurre il flusso d'aria.
- Per evitare il rischio di inciampare, riavvolgere il cavo quando l'apparecchio non è in uso.
- Nella fase di riavvolgimento del cavo, tenere ferma la spina. Non tirare con forza il cavo mentre lo si riavvolge.

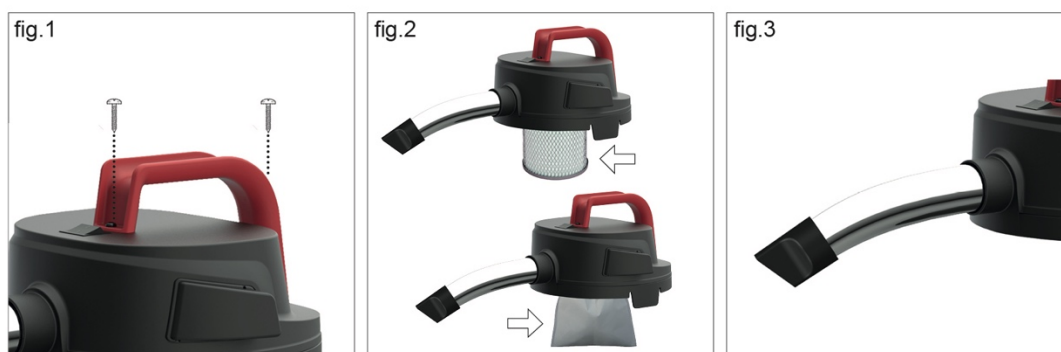
**Cavo di alimentazione elettrica:**

Se il cavo d'alimentazione è danneggiato, deve essere sostituito dal fabbricante, dal suo servizio d'assistenza.

- Questo apparecchio può essere utilizzato da bambini con età da 8 anni in su e da persone con ridotte capacità fisiche, sensoriali o mentali oppure con mancanza di esperienza e conoscenza se hanno ricevuto supervisione o istruzioni circa l'utilizzo dell'apparecchio in modo sicuro e hanno compreso i rischi implicati. I bambini non devono giocare con l'apparecchio. La pulizia e la manutenzione effettuata dall'utilizzatore non devono essere fatte dai bambini senza sorveglianza.

**PREPARAZIONE E UTILIZZO DELL'ASPIRACENERE ELETTRICO**

- Posizionare il prodotto su una superficie piana.
- Montare la maniglia nella testata del prodotto utilizzando le viti comprese nella confezione (fig. 1).
- Assicurarsi che il filtro **HEPA** e il **prefiltro** siano inseriti nell'apposita sede (fig.2).
- Collegare la lancia metallica alla testata del prodotto e l'ugello in plastica (fig.3).



- Prima di procedere alla pulizia della stufa, assicurarsi che sia sufficientemente fredda. Prima di aspirare la cenere, controllare che sia fredda e completamente spenta.
- Inserire il cavo di alimentazione nell'apposita presa di corrente ed accertarsi che il voltaggio sia idoneo alle

- caratteristiche della macchina, verificando la targa posta nell'apparecchio.
- Azionare l'accensione della macchina, mediante l'interruttore ON/OFF posto sul coperchio motore.
- Aspirare la cenere mediante la lancia metallica direttamente dalla stufa.
- **In caso di diminuzione della potenza aspirante, spegnere il motore tramite l'interruttore e a motore completamente fermo, sollevare il coperchio.**  
**Sbattere leggermente il prefiltro per far cadere all'interno del bidone il massimo della cenere.**  
**Rimuovere il prefiltro e poi il filtro dalla sua sede.**
- **Lavare i filtri esternamente con acqua corrente a temperatura ambiente (fig.4) , ma con getto delicato per evitare di danneggiarlo. Utilizzare un pennello morbido per rimuovere i residui più ostinati.**  
**Non utilizzare acqua calda per non deformare il filtro.**



Fig. 4

- **Non utilizzare detergenti. Lasciare asciugare naturalmente il filtro prima di riposizionarlo nella sua sede. Non posizionarlo accanto a fonti di calore accese. Non posizionarlo alla luce del sole.**
- Finita l'operazione di pulizia della stufa, procedere comunque con la pulizia della macchina e del filtro di aspirazione **come indicato precedentemente.**  
**Si consiglia di eseguire le operazioni di pulizia all'esterno dell'abitazione.**
- Dopo l'operazione di pulizia del filtro, verificare sempre lo stato di idoneità per un successivo utilizzo.
- In caso di danneggiamento o rottura, sostituirli con filtro di ricambio originale RIBIMEX:  
Cod. PRCEN018/HEPA Filtro hepa  
Cod. PRCEN018/CF Prefiltro  
I ricambi sono disponibili presso i nostri rivenditori o dove avete acquistato il prodotto.
- **PREFILTRO IN DOTAZIONE:**  
Seguire le istruzioni come indicato nel foglietto presente all'interno della confezione.

## PULIZIA E MANUTENZIONE



**ATTENZIONE :** prima di procedere con qualsiasi operazione di pulizia o manutenzione, staccare sempre la spina dalla presa.

**Il contenitore e il filtro devono essere puliti con una certa frequenza per garantire un buon funzionamento del prodotto. Un funzionamento non soddisfacente può essere dovuto alla presenza di residui o sporco all'interno del filtro o della lancia metallica. In questo caso è opportuno spegnere l'apparecchio, scollegare la spina dalla presa di corrente e procedere con la pulizia delle parti.**

In caso di non osservanza, la garanzia decadrà automaticamente.

Non sono coperti da garanzia le eventuali parti sottoposte a normale usura quali filtro HEPA e prefiltro.

### Félicitations pour votre excellent choix.

Notre aspirateur de cendres se distingue, non seulement par sa qualité et sa fiabilité, mais aussi par sa facilité d'utilisation et sa sécurité irréprochable à long terme. Il a été conçu pour aspirer exclusivement des **cendres froides**.

Il n'est pas adapté au nettoyage des chaudières ou des poêles à mazout, ni à l'aspiration des poussières de plâtre ou de ciment.

**Le présent appareil est destiné à un usage domestique.**



#### IMPORTANT - Consignes de sécurité – Lire attentivement avant l'emploi

- Ne laissez pas l'aspirateur de cendres branché sur la prise de courant électrique quand vous ne l'utilisez pas. Éteignez toujours l'appareil à l'aide du bouton MARCHE/ARRÊT avant de le débrancher.
- Ne tirez pas sur le câble d'alimentation électrique. Pour débrancher, saisir la prise et non le cordon. L'utilisation d'une rallonge n'est pas recommandée.
- Ne pas tirer ni transporter l'appareil par le câble : le câble n'est pas une poignée.
- N'aspirez ni eau, ni liquides.
- Ne pas aspirer de liquides inflammables ou combustibles, comme de l'essence, et ne pas utiliser l'appareil dans des endroits où peuvent se trouver des liquides inflammables ou des émanations dérivées de ceux-ci.
- Ne nettoyez le couvercle du logement moteur qu'avec un chiffon sec. N'utilisez pas d'eau.
- Ne laissez pas l'aspirateur de cendres à l'extérieur; remettez-le toujours dans un endroit sec et protégé des intempéries.
- Ne manipuler aucune partie de la prise ou de l'appareil avec des mains humides.
- Ne pas démonter l'appareil car un remontage incorrect pourrait entraîner un choc électrique ou un incendie.
- Ne pas étirer le câble ou exercer une tension dessus. Garder le câble à l'écart des surfaces chauffées. Ne pas fermer une porte sur le câble ou ne pas tirer sur le câble lorsque celui-ci se trouve à proximité d'angles vifs. Garder le câble à l'écart de la zone de passage, dans un endroit où personne n'est susceptible de marcher ou de trébucher dessus.
- Ne pas aspirer d'objets incandescents, comme des cigarettes, des allumettes ou des cendres chaudes. Éloigner les cheveux, les vêtements amples, les doigts et toute autre partie du corps des ouvertures et des pièces mobiles de l'appareil. Ne pas diriger le flexible, le tube ou les accessoires vers les yeux ou les oreilles et ne pas les porter à la bouche.
- Ne pas placer d'objets dans les ouvertures de l'appareil. Ne pas utiliser l'appareil en cas d'obstruction d'une ouverture. S'assurer que rien ne réduit le flux d'air : poussières, peluches, cheveux ou autres.
- Pour éviter les risques de chute, enrouler le cordon lorsque l'appareil n'est pas utilisé.
- Tenir la fiche dans la main lors de l'enroulement du cordon. Ne pas laisser la fiche fouetter l'air lors de l'enroulement du cordon.

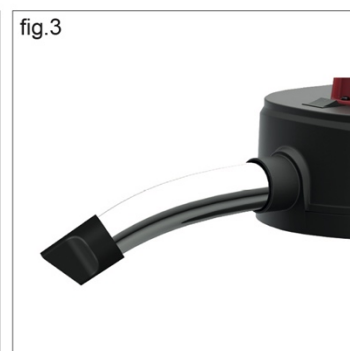
#### Câble d'alimentation électrique:

Si le câble d'alimentation est endommagé, il doit être remplacé par le fabricant ou par son service d'assistance.

- Cet appareil peut être utilisé par des enfants de plus de 8 ans et par des personnes aux capacités physiques, sensorielles ou mentales réduites ou manquant d'expérience ou de connaissances à conditions qu'elles soient contrôlées ou formées à l'utilisation de l'appareil de façon sûre et sans causer de danger. Les enfants ne doivent pas jouer avec l'appareil. Le nettoyage et l'entretien effectués par l'utilisateur ne doivent pas être effectués par des enfants sans surveillance.

### PRÉPARATION ET UTILISATION DE L'ASPIRATEUR DE CENDRES ÉLECTRIQUE

- Placez la machine sur une surface plane.
- Montez la poignée dans la tête du produit à l'aide des vis incluses dans l'emballage (fig. 1).
- Assurez-vous que le filtre **HEPA** et le **préfiltre** sont insérés dans leur logement (fig. 2).
- Branchez la lance métallique dans la tête du produit et la buse en plastique (fig. 3).



- Avant de nettoyer le poêle, assurez-vous qu'il est suffisamment froid. Avant d'aspirer les cendres, il faut également vérifier que les cendres sont complètement froides et bien éteintes.
- Branchez le câble d'alimentation sur la prise de courant et assurez-vous que la tension correspond aux caractéristiques de la machine ; contrôlez la plaque qui se trouve sur l'appareil.
- Mettez la machine en marche à l'aide de l'interrupteur ON/OFF situé sur le couvercle du moteur.
- Placez la lance métallique directement dans le poêle pour aspirer les cendre
- **En cas de diminution de la puissance d'aspiration, coupez le moteur au moyen de l'interrupteur et quand le moteur est complètement éteint, soulevez le couvercle.**  
**Battez légèrement le préfiltre pour faire tomber les cendre dans le bidon. Puis ôtez le préfiltre et le filtre de leur logement.**
- **Lavez les filtres à l'eau courante à température ambiante (fig.4), mais sous un faible jet d'eau afin d'éviter de les endommager. Utilisez un pinceau souple pour ôter les résidus les plus tenaces. N'utilisez pas d'eau chaude pour ne pas déformer le filtre.**



Fig. 4

- **N'utilisez pas de détergents. Faites sécher le filtre à l'air libre avant de le replacer dans son logement. Ne placez pas le filtre près d'une source de chaleur. N'exposez pas le filtre aux rayons du soleil.**
- À la fin des opérations de nettoyage du poêle, nettoyez la machine et le filtre d'aspiration tel que mentionné précédemment.  
**Il est conseillé d'effectuer les opérations de nettoyage à l'extérieur de votre habitation.**
- Après avoir nettoyé le filtre, vérifiez toujours son état pour une utilisation successive.
- S'il est cassé ou endommagé, remplacez-le par un filtre d'origine RIBIMEX:  
Code PRCEN018/HEPA Filtre HEPA  
Code PRCEN018/CF Préfiltre  
Les pièces de rechange sont disponibles chez nos revendeurs ou à l'endroit où vous avez acheté le produit.
- **PRÉFILTRE FOURNI AVEC L'APPAREIL:**  
Suivez les instructions comme indiqué dans la notice présente dans l'emballage.

## NETTOYAGE ET ENTRETIEN



**ATTENTION:** Avant d'effectuer n'importe quelle opération de nettoyage ou d'entretien, il faut toujours débrancher la fiche de la prise de courant.

**La cuve et le filtre doivent être nettoyés assez fréquemment afin de garantir un bon fonctionnement du produit. Un fonctionnement insatisfaisant peut être dû à la présence de résidus ou de poussières à l'intérieur du filtre ou de la lance métallique. Dans ce cas, il est conseillé d'éteindre l'appareil, de débrancher la fiche de la prise de courant et de procéder au nettoyage des pièces.**

Le non-respect de ces consignes provoque automatiquement l'annulation de cette garantie

Les pièces soumises à une usure normale telles que le filtre HEPA et le préfiltre ne sont pas couvertes par la garantie.

**Congratulations for your excellent choice.**

Our ash vacuum cleaner is not only a top quality and highly reliable product, but it is also easy to use and offers a safe and long-lasting operating life. It has been designed to vacuum only **cold ash**.

It is not suitable for boilers or for fuel oil stoves nor can it be used for plaster powder or cement dust.

**The equipment is designed for domestic use.**



**IMPORTANT - Safety warnings - Read carefully before use**

- Do not leave the ash vacuum cleaner plugged in when not in use. Always stop the appliance with the ON/OFF switch before taking the plug out of the socket.
- Do not pull the lead. To unplug, grasp the plug, not the cable. The use of an extension cable is not recommended.
- Do not pull or carry by cable or use cable as a handle.
- Do not use to vacuum water or other liquids.
- Do not use to vacuum flammable or combustible liquids, such as petrol, or use in areas where they or their vapours may be present.
- The cover of the motor compartment must only be cleaned with a dry cloth. Do not use water.
- Do not leave the ash vacuum cleaner outdoors, it must always be kept in a dry place and not where it could be affected by bad weather conditions.
- Do not handle any part of the plug or appliance with wet hands.
- Do not disassemble the appliance as incorrect reassembly may result in an electric shock or fire.
- Do not stretch the cable or place the cable under strain. Keep the cable away from heated surfaces. Do not close a door on the cable, or pull the cable around sharp edges or corners. Arrange the cable away from traffic area and where it will not be stepped on or tripped over.
- Do not pick up anything that is burning or smoking, such as cigarettes, matches, or hot ashes.
- Keep hair, loose clothing, fingers, and all parts of body away from openings and moving parts. Do not point the hose, wand or tools at your eyes or ears or put them in your mouth.
- Do not put any object into openings. Do not use with any opening blocked; keep free of dust, lint, hair, and anything that may reduce airflow.
- To avoid a tripping hazard wind the cable when not in use.
- Hold the plug when rewinding onto cable reel. Do not allow the plug to whip when rewinding.

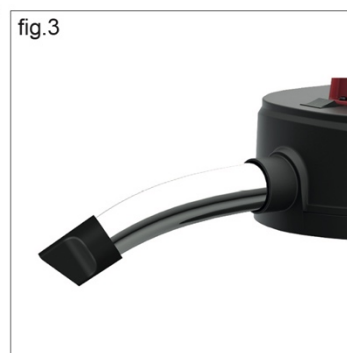
**Electric lead:**

If the electric lead is damaged, it must be replaced by the manufacturer or by the manufacturer's customer service.

- This appliance can be used by children at least 8 years old, by people with reduced physical, sensorial or mental capacities, and also by those lacking in previous experience and working knowledge, provided they have been instructed in using it safely and understand the risks involved or use it under supervision. Children must never be allowed to play with this appliance, not must they be allowed to clean or service it without supervision.

**HOW TO PREPARE AND USE THE ELECTRIC ASH VACUUM CLEANER**

- Position the appliance on a flat surface.
- Attach the handle to product's head using the screws provided in the packaging (fig. 1).
- Make sure that the **HEPA filter** and **pre-filter** have been correctly inserted in the housing (fig. 2). Connect the metal tube with the plastic nozzle to the product's head (fig.3).



- Before cleaning the stove make sure that it has cooled down properly. Before vacuuming the ash, check that it is cold and no longer alight. Plug the electric lead into a socket, making sure the voltage is suitable for the

characteristics of the appliance, check the rating label on the appliance.

- Turn the appliance on using the ON/OFF switch located on the cover of the motor.
- Vacuum the ash directly from the stove using the metal tube.
- **If the suction power decreases, turn the motor off using the switch and when the motor has completely stopped, lift the lid.**
- **Shake and tap the pre-filter lightly to make most of the ash fall into the bin. Remove first the pre-filter and then the filter from the respective housing.**
- **Wash the filters under a gentle jet of running water (fig.4) and at room temperature in order not to damage them. Use a soft brush to remove the most stubborn residues. Do not use hot water otherwise the filter may warp.**



**Fig. 4**

- **Do not use detergents. Leave the filter to dry naturally before replacing it in its housing. Do not place it close to hot sources of heat. Do not place it in direct sunlight.**
- When the stove has been cleaned, the appliance and suction filter must then be cleaned as described above. **The cleaning operations should be done outdoors.**
- After cleaning the filter, always check to make sure it is suitable for further use.
- Whenever signs of damage or breakage are noted, change the filter with the correct RIBIMEX original spare part:  
Code PRCEN018/HEPA Hepa filter  
Code PRCEN018/CF Pre-filter  
These spare parts are available at all RIBIMEX dealers or wherever you purchased the product.
- **PREFILTER SUPPLIED WITH THE EQUIPMENT:**  
Follow the instructions as indicated in the leaflet inside the package.

## CLEANING AND MAINTENANCE



**CAUTION: Before carrying out any cleaning or maintenance operation, the plug must always be removed from the socket.**

**The container and the filter should be cleaned quite regularly to ensure the equipment works properly. The presence of residue or dirt inside the filter or the metal tube can be the cause of unsatisfactory operation. In this case, it is advisable to turn off the equipment, remove the plug from the socket and then clean the parts.**

If these instructions are not followed, the guarantee will automatically become null and void.

Expendable parts subject to normal wear such as the HEPA filter and the pre-filter are not covered by warranty.



### Herzlichen Glückwunsch zu der ausgezeichneten Wahl.

Unser Aschesauger bietet neben Qualität und Zuverlässigkeit auf Dauer einfachen und sicheren Gebrauch.

Er wurde ausschließlich zum Aufsaugen **kalter Asche** entworfen.

Er eignet sich nicht für Heizkessel und Ölfeueröfen und auch keinesfalls für Putz- oder Zementstaub. **Das im Folgenden beschriebene Gerät ist für den Haushaltsgebrauch bestimmt.**



### WICHTIG – Sicherheitsvorschriften - Vor Gebrauch lesen

- Lassen Sie den Stecker des Aschesaugers nicht in der Steckdose, wenn er nicht benutzt wird. Schalten Sie das Gerät immer an der Taste EIN/AUS aus, bevor Sie den Stecker aus der Steckdose ziehen.
- Ziehen Sie nicht am Versorgungskabel. Um den Netzstecker zu ziehen, umfassen Sie den Stecker und nicht das Kabel. Der Einsatz eines Verlängerungskabels wird nicht empfohlen.
- Ziehen oder tragen Sie Ihr Gerät nicht am Kabel, und benutzen Sie das Kabel nicht als Griff.
- Saugen Sie weder Wasser noch andere Flüssigkeiten auf.
- Saugen Sie keine entflammaren oder leicht entzündbaren Flüssigkeiten wie Benzin auf und benutzen Sie das Gerät nicht in Umgebungen, in denen diese flüchtig oder in Dämpfen auftreten können.
- Reinigen Sie die Motorabdeckung ausschließlich mit einem trockenen Tuch. Verwenden Sie kein Wasser.
- Lassen Sie den Aschesauger nicht draußen stehen. Er muss immer an einem trockenen und vor Witterungseinflüssen geschützten Ort aufbewahrt werden.
- Netzstecker oder Gerät nie mit nassen Händen anfassen.
- Nehmen Sie das Gerät nicht eigenständig auseinander, da es aufgrund eines falschen Zusammensetzens zu Elektroschocks oder Bränden kommen kann.
- Das Kabel darf nicht gespannt oder belastet werden. Halten Sie das Kabel von heißen Oberflächen fern. Klemmen Sie das Kabel nicht in der Tür ein und ziehen Sie es nicht um scharfe Kanten oder Ecken. Sorgen Sie dafür, dass das Kabel niemandem im Weg ist.
- Verwenden Sie das Gerät nicht zum Aufsaugen von brennbaren oder rauchenden Substanzen wie Zigaretten, Streichhölzern oder heißer Asche.
- Achten Sie darauf, dass Haare, lose Kleidung, Finger und sonstige Körperteile nicht in die Nähe von Öffnungen oder von beweglichen Teilen gelangen. Richten Sie weder Schlauch noch Rohr oder Düsen auf Augen oder Ohren und nehmen Sie nichts davon in den Mund.
- Stecken Sie keine Gegenstände in Öffnungen des Geräts. Benutzen Sie das Gerät nicht, wenn eine Öffnung blockiert ist. Blockierungen durch Staub, Flusen, Haare usw. entfernen, da diese den Luftstrom reduzieren können.
- Um die Gefahr des Stolperns zu vermeiden, ist das Kabel wieder aufzurollen, wenn das Gerät nicht benutzt wird.
- Halten Sie den Netzstecker fest, wenn Sie das Kabel wieder aufwickeln. Lassen Sie den Stecker dabei nicht zurückschnellen.

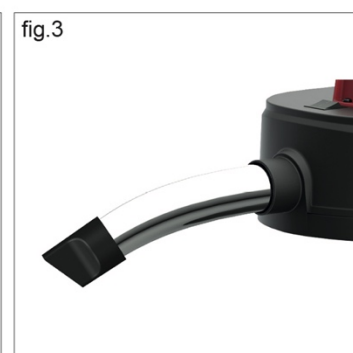
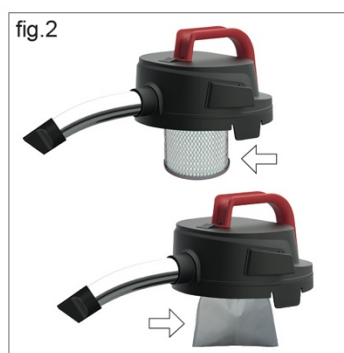
#### Versorgungskabel:

Falls das Versorgungskabel beschädigt ist, muss es vom Hersteller, dem Kundendienst ausgewechselt werden.

- Dieses Gerät kann von Kindern ab 8 Jahren und von Personen benutzt werden, die eingeschränkte körperliche, sensorische oder geistige Fähigkeiten besitzen oder keine Erfahrung und Kenntnisse haben, wenn sie betreut sind oder Anleitungen für den sicheren Gebrauch des Gerätes erhalten und die damit verbundenen Risiken verinnerlicht haben. Kinder dürfen nicht mit dem Gerät spielen. Die vom Betreiber vorzunehmende Reinigung und Wartung darf nicht von unbeaufsichtigten Kindern durchgeführt werden.

### VORBEREITUNG UND GEBRAUCH DES ELEKTRISCHEN ASCHEAUGERS

- Stellen Sie das Gerät auf einer ebenen Fläche.
- Den Griff des Produktkopfes mit den in der Packung enthaltenen Schrauben anbringen (Abb. 1).
- Vergewissern Sie sich, dass der **HEPA-Filter** und der **Vorfilter** in ihre Aufnahmen eingesetzt sind (Abb. 2).
- Die Metalllanze mit dem Produktkopf und der Kunststoffdüse verbinden (Abb. 3).



- Bevor Sie den Ofen reinigen, vergewissern Sie sich, dass er ausreichend abgekühlt ist. Bevor Sie die Asche aufsaugen, müssen Sie darüber hinaus sicherstellen, dass die Asche kalt ist und keine Glut mehr enthält.
- Stecken Sie das Versorgungskabel in die entsprechende Steckdose und vergewissern Sie sich, ob die Spannung für die Merkmale des Geräts geeignet ist. Die auf dem Typenschild angegebene Spannung kontrollieren.
- Schalten Sie das Gerät mit Hilfe des Schalters ON/OFF auf der Motorabdeckung ein.
- Saugen Sie die Asche durch die Metalllanze direkt aus dem Ofen ab.
- **Falls die Saugleistung nachlässt, stellen Sie den Motor mit dem Schalter aus. Bei völlig stillstehendem Motor heben Sie den Deckel an. Den Vorfilter leicht ausschlagen, damit der Großteil der Asche in den Behälter fällt. Den Vorfilter, dann den Filter herausnehmen.**
- **Waschen Sie den Filter unter fließendem Wasser ab, das Raumtemperatur hat (Abb. 4). Waschen Sie aber den Filter unter einem leichten Wasserstrahl, um ihn nicht zu beschädigen. Benutzen Sie dann einen weichen Pinsel, um die hartnäckigsten Rückstände zu entfernen. Verwenden Sie kein heißes Wasser, damit sich der Filter nicht verformt.**



Abb. 4

- **Keine Reinigungsmittel benutzen. Den Filter auf natürliche Weise trocknen lassen, bevor er in die Filteraufnahme eingesetzt wird. Er darf nicht in der Nähe brennender Wärmequellen oder im Sonnenlicht positioniert werden.**
- Sobald die Ofenreinigung abgeschlossen ist, reinigen Sie das Gerät und den Saugfilter, wie vorstehend erläutert. **Es wird empfohlen, die Reinigungen außerhalb des Wohnbereichs durchzuführen.**
- Nach der Reinigung des Filters ist stets zu prüfen, ob er für die nachfolgende Nutzung geeignet ist.
- Ist er beschädigt oder gerissen, bitte mit dem Original-Ersatzfilter von RIBIMEX ersetzen:  
Code PRCEN018/HEPA HEPA-Filter  
Code PRCEN018/CF Vorfilter  
Die Ersatzteile sind bei unseren Händlern oder dort erhältlich, wo Sie das Produkt erworben haben.
- **EIN VORFILTER WIRD ZUSAMMEN MIT DER AUSRÜSTUNG GELIEFERT:**  
Befolgen Sie die Anweisungen im Zettel innerhalb der Verpackung.

## REINIGUNG UND WARTUNG



**ACHTUNG:** Vor jeder wie auch immer gearteten Reinigung oder Instandhaltung muss immer der Stecker aus der Steckdose gezogen werden.

**Behälter und Filter sind mit einer gewissen Häufigkeit zu reinigen, um den einwandfreien Betrieb des Produktes sicherzustellen. Ein nicht zufriedenstellender Betrieb kann zurückgehen auf Rückstände oder Schmutz im Filter oder in der Metalllanze. In diesem Fall ist es sinnvoll, das Gerät auszuschalten, den Stecker aus der Steckdose zu ziehen und die Teile zu säubern.**

Bei Nichtbeachtung verfällt die Garantie automatisch.

Nicht unter die Gewährleistung fallen Teile, die dem normalen Verschleiß unterliegen, wie etwa der HEPA-Filter und der Vorfilter.

### Enhorabuena por su buena elección.

Nuestro aspirador de cenizas además de la calidad y de la fiabilidad, ofrece un uso fácil y seguro durante mucho tiempo. Ha sido concebido para aspirar exclusivamente **cenizas frías**.

No sirve para las calderas ni para las estufas que funcionan con nafta ni tampoco para el polvo de yeso o de cemento.

**Este aparato está destinado al uso doméstico.**



#### IMPORTANTE – Advertencias de seguridad - Leer antes del uso

- No dejen el aspirador de cenizas dentro del enchufe eléctrico cuando no es usado. Apaguen siempre el aparato con el pulsante ENCENDIDO/APAGADO antes de quitarlo del enchufe.
- No tiren del cable de alimentación eléctrica. Para desenchufar, tire del enchufe de la máquina, no del cable. No es recomendable el uso de un cable alargador.
- No tire del cable ni transporte el aparato por el cable, así como tampoco utilice el cable como un asa.
- No aspiren agua u otros líquidos.
- No utilice el aparato para aspirar líquidos inflamables o combustibles, como la gasolina, o en zonas donde se puedan encontrar líquidos inflamables o vapores procedentes de dichos líquidos.
- La limpieza de la tapa de protección motor debe hacerse sólo con un paño seco. No utilice agua.
- No dejen el aspirador de cenizas al aire libre, debe colocarse siempre en un lugar seco y protegido de la intemperie.
- No manipule ningún componente, ni el enchufe con las manos mojadas.
- No desmonte el aparato, ya que un montaje incorrecto puede ocasionar una descarga eléctrica o un incendio.
- No estire el cable ni lo someta a tensión. Mantenga el cable alejado de superficies calientes. Evite atrapar el cable al cerrar cualquier puerta, y no tire del cable alrededor de bordes o esquinas con cantos afilados. Coloque el cable alejado de las zonas de paso para evitar pisarlo y posibles tropiezos.
- No aspire nada que esté en llamas o desprenda humo como, por ejemplo, cigarrillos, cerillas o cenizas incandescentes.
- Evite que el pelo, la ropa, los dedos o cualquier otra parte del cuerpo entre en contacto con las aberturas o las piezas móviles. No apunte con la manguera, la empuñadura o los accesorios a los ojos u orejas, ni se los meta en la boca.
- No introduzca ningún objeto en las aberturas de la máquina. No utilice el aparato si alguna abertura estuviera bloqueada; manténgalo limpio de polvo, pelusa, pelo o cualquier otra sustancia que pueda reducir el flujo de aire.
- Para evitar posibles tropiezos, recoja el cable cuando no use el aparato.
- Sujete el enchufe mientras enrolla el cable en el recogecables. No deje que el enchufe dé un latigazo en el aparato al enrollar el cable.

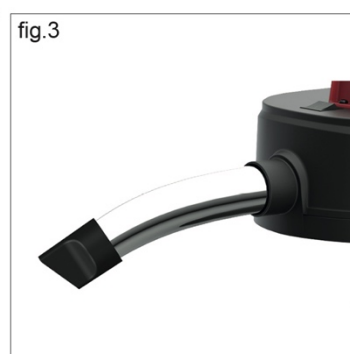
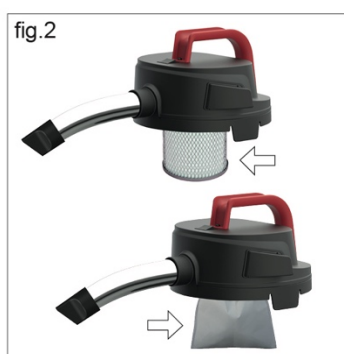
#### Cable de alimentación eléctrica :

Si el cable de alimentación está dañado, debe ser sustituido por el fabricante, a través de su servicio de asistencia.

- Este aparato puede ser utilizado por niños de 8 años o más, por personas con capacidades físicas, sensoriales o mentales reducidas, o por personas desprovistas de experiencia y conocimiento, siempre que hayan recibido supervisión o instrucciones sobre el uso del aparato en forma segura, y hayan comprendido los riesgos correspondientes. Los niños no deben jugar con el aparato. Las operaciones de limpieza y mantenimiento a cargo del usuario no deben ser realizadas por niños sin vigilancia.

### PREPARACIÓN Y USO DEL ASPIRADOR DE CENIZAS ELÉCTRICO

- Coloquen la máquina sobre una superficie plana.
- Coloque la manija en el cabezal del producto, utilizando los tornillos incluidos en el paquete (fig. 1).
- Verifique que el filtro **HEPA** y el **prefiltro** estén colocados en el alojamiento correspondiente (fig. 2).
- Conecte al cabezal del producto la lanza metálica y la boquilla de plástico (fig. 3).



- Antes de realizar la limpieza de la estufa asegúrense de que la estufa esté perfectamente fría. Antes de aspirar las cenizas es necesario asegurarse de que las cenizas estén completamente frías y apagadas.
- Introduzcan el cable de alimentación en la toma de corriente correspondiente y comprueben que el voltaje sea el

- idóneo a las características de la máquina, controlar la placa del aparato.
- Accionen el encendido de la máquina, mediante el interruptor ON/OFF situado en la tapa del motor.
- Aspiren la ceniza mediante la lanza metálica, directamente desde la estufa.
- **En caso de reducción de la potencia de aspiración, apague el motor con el interruptor y, con el motor completamente parado, levante la tapa.**
- **Golpee suavemente el prefiltro para hacer caer dentro del bidón la mayor cantidad posible de ceniza. Quite de su alojamiento el prefiltro y, a continuación, el filtro.**
- **Lave los filtros con agua corriente a temperatura ambiente (fig.4), utilizando un chorro delicado para no dañarlos. Utilice un pincel suave para quitar los residuos más persistentes. No utilice agua caliente para no deformar el filtro.**
- 



Fig. 4

- **No utilice detergentes. Deje secar naturalmente el filtro antes de volver a colocarlo en su alojamiento. No lo coloque cerca de fuentes de calor. No lo exponga a los rayos solares.**
- Terminada la operación de limpieza de la estufa, procedan con la limpieza de la máquina y del filtro de aspiración **en la forma indicada.**
- **Se recomienda realizar las operaciones de limpieza fuera de la casa.**
- Después de la limpieza del filtro, verifique siempre la idoneidad para su posterior uso.
- En caso de deterioro o rotura, sustitúyalos con el filtro de repuesto original RIBIMEX:  
Cód. PRCEN018/HEPA Filtro hepa  
Cód. PRCEN018/CF Prefiltro
- Los repuestos están disponibles en las sedes de nuestros revendedores o en el comercio en el que se adquirió el producto.
- **PREFILTRO SUMINISTRADO CON EL APARADO:**  
Siga las instrucciones como se indica en el folleto presente en el embalaje.

## LIMPIEZA Y MANTENIMIENTO








**ATENCIÓN:** Antes de cualquier operación de limpieza o de manutención, el enchufe de alimentación debe estar sacado de la toma.

**El recipiente y el filtro se deben limpiar frecuentemente para garantizar un correcto funcionamiento de la máquina. Un funcionamiento insatisfactorio puede deberse a la presencia de residuos o suciedad dentro del filtro o de la lanza metálica. En tal caso, apague el aparato, desconecte el enchufe de la toma de corriente y proceda a la limpieza de los componentes.**

En caso de que no se respete esto, la garantía vence automáticamente.

La garantía no cubre las eventuales partes sujetas a desgaste normal, como el filtro HEPA y el prefiltro.

	FR	EN	IT	DE	ES
	<p>Les produits électriques usagés ne doivent pas être jetés avec les déchets ménagers. Déposer l'appareil en fin de vie à la déchetterie ou au centre de recyclage le plus proche. Demander conseil aux autorités locales ou à votre déchetterie locale</p>	<p>Do not dispose of this product with household rubbish. Dispose of this product in the nearest recycle centre. Please contact your local authority or local recycle centre for further information for its safe disposal.</p>	<p>Non smaltire questo attrezzo come normale rifiuto urbano. I prodotti contrassegnati da questo simbolo devono essere adeguatamente smaltiti in modo da assicurarne il riciclaggio. Contattare l'ente locale preposto o l'azienda incaricata per ulteriori informazioni sul metodo sicuro di smaltimento.</p>	<p>Gerät nicht im Hausmüll entsorgen. Bringen Sie das Gerät zu einem Recyclingzentrum. Fragen Sie Ihre zuständige Behörde oder das Recyclingzentrum nach weiteren Informationen zur sicheren Entsorgung.</p>	<p>No tire la herramienta a la basura doméstica cuando se deseche. Debe llevarse al centro de reciclaje más próximo. Consulte a su organismo local o de reciclaje para obtener más información sobre la eliminación.</p>
	<p>Appareil de classe II à double isolation</p>	<p>Class II product with double insulation</p>	<p>Apparecchio di Classe di protezione II</p>	<p>Gerät der Isolierstoffklasse II mit doppelter Isolierung</p>	<p>Herramienta de Clase II con aislamiento doble.</p>
	<p>Porter des lunettes de protection</p>	<p>Wear eye protection.</p>	<p>Indossare una protezione oculare.</p>	<p>Gesichtsschild oder Schutzbrille tragen</p>	<p>Lleve equipo de protección de los ojos (gafas protectoras)</p>
	<p>Porter des gants de protection</p>	<p>Wear protective gloves</p>	<p>Indossare guanti protettivi</p>	<p>Schutzhandschuhe tragen</p>	<p>Lleve guantes de protección</p>
	<p>Garder les enfants éloignés L'utilisation de ce produit est interdite aux enfants et adolescents Le produit ne doit pas être laissé à la portée des enfants ou dans l'environnement des enfants. Ne laissez jamais des enfants l'utiliser. Il convient de surveiller les enfants pour s'assurer qu'ils ne jouent pas avec le produit. Ne jamais laisser le produit sans surveillance</p>	<p>Keep children away: The use of this product by children is forbidden. Keep the product away from children or from their environment. Never allow children to operate the appliance. Children should be supervised to ensure that they do not play with the product. Never leave the product unattended.</p>	<p>Tenere gli prodotto lontano dai bambini: L'utilizzo di questo prodotto è vietato ai bambini ed adolescenti. Tenere il prodotto fuori dalla portata dei bambini e in ogni caso lontano da ambienti frequentati da essi. Non lasciare che i bambini utilizzino il prodotto. I bambini devono essere controllati per garantire che non giochino con il prodotto. Non lasciare mai il prodotto senza sorveglianza.</p>	<p>Gerät von Kindern fernhalten: Das Gerät darf nicht von Kindern benutzt werden Kinder vom Gerät fernhalten. Lassen Sie niemals Kinder das Gerät benutzen. Achten Sie darauf, dass Kinder nicht unbeaufsichtigt mit dem Gerät spielen. Lassen Sie nie das Produkt unbeaufsichtigt</p>	<p>Mantenga a los niños alejados. Se prohíbe el uso del producto por niños. Mantenga el producto fuera del alcance de los niños. Nunca permita que los niños utilicen el producto. Los niños deben ser supervisados para asegurarse de que no juegan con el producto</p>

## DICHIARAZIONE DI CONFORMITA' UE

Il sottoscritto rappresentante legale di:

RIBIMEX ITALIA s.r.l.  
Via Igna, 18 - 36010  
Carrè (VI) Italy

**Dichiara che il prodotto seguente:**

**Descrizione:** Aspiracenero elettrico per stufe a pellet Babycen  
**Codice Articolo:** PRCEN018  
**Marchio:** Ribimex  
**Numero di lotto:**  
**Numero di serie:**

è conforme alle disposizioni legislative che traspongono le seguenti direttive:

- direttiva 2014/30 UE Direttiva compatibilità elettromagnetica (EMCD)
- direttiva 2014/35 UE Direttiva Bassa Tensione (LVD)
- direttiva 2011/65 UE Direttiva sulla restrizione dell'uso di determinate sostanze pericolose nelle apparecchiature elettriche ed elettroniche (Direttiva RoHS)

e che sono state applicate tutte le norme e/o specifiche tecniche di seguito indicate

EN 55014-1:2006 + A1:2009 + A2:2011  
EN 61000-3-2:2014  
EN 61000-3-3:2013  
EN 55014-2:1997 + A1:2001 + A2:2008  
EN 62233:2008  
EN 60335-1:2012 + AC:2014 + A11:2014  
EN 60335-2-2:2010 +A11:2012 + A1:2013  
EN 50581:2012

Luogo Carrè (VI) Italy  
*Place*

Data 31/07/2020  
*Date*

Firma Alessandro Guzzonato - Legale rappresentante  
*Signature*  
(nome e funzione)

